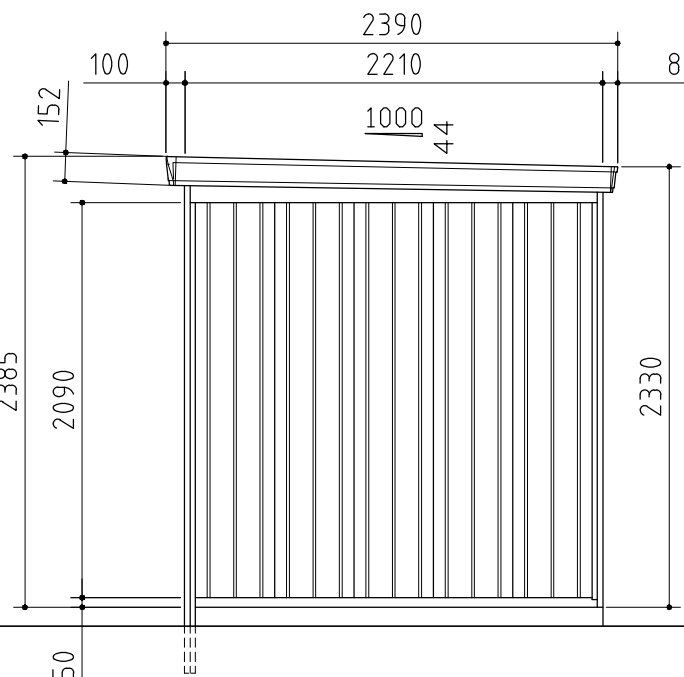


平面図



正面図



側面図

品番	部 品 名	材料 (材質)	板厚 (mm)
1	土台取付板	K27	2.3
2	土台	F12	1.2
3	柱	F12	1.2, 1.6
4	桁前	Y10	1.0
5	桁後	Y10	1.0
6	妻板左右	Y10	0.7
7	梁中 (奥行 2210mm)	Y10	1.0
		F12	1.6
8	鼻隠シ前後	Y10	0.7
9	屋根パネル	Y10	0.5
10	母屋中 (2630mm) 一般型	F12	1.2
11	壁パネル	F12	0.7
12	シャッター	Z08	0.5
13	シャッターカバー	F12	0.7
14	シャッターレール	アルミニウム合金押出型材	
K27: 溶融亜鉛-アルミニウム-マグネシウム合金めっき鋼板 (JIS G 3323)			
F12: 溶融亜鉛めっき鋼板 (JIS G 3302)			
Y10: 溶融亜鉛-5%アルミニウム合金めっき鋼板 (JIS G 3317)			
Z08: 塗装溶融亜鉛めっき鋼板 (JIS G 3312)			

外形図

<縮尺> S=1/40
~一般型~

機種名 FF-2622HDL-2

○有効開口寸法: 2384 × 1948 (mm)

○床面積: 11.62㎡ (3.52坪)